

## Ahora se están incorporando cilindros de aire de acero inoxidable a la opción de Apertura con aire en la cabina.

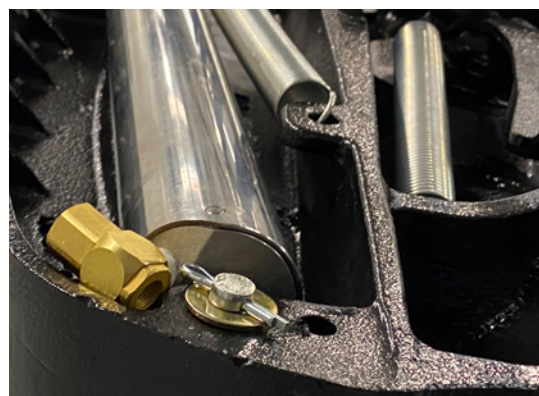
*Misma forma, ajuste, función y calidad.*

Los recientes acontecimientos han creado numerosos desafíos en la cadena de suministro de Clase 8. En Fontaine Fifth Wheel, nuestro equipo ha trabajado con la debida diligencia para garantizar que nuestros productos estén disponibles para la producción OEM y el mercado de repuestos. Para ello, nuestros equipos de ingeniería y producción están desarrollando opciones para aliviar cualquier posible cuello de botella.

Nuestros clientes ahora verán que se utiliza un cilindro de aire de acero inoxidable en nuestro sistema de Apertura con aire en la cabina en lugar de un cilindro compuesto. El ajuste, la forma, la función o la calidad no cambiarán ni se verán afectados por este cambio. La única diferencia será la apariencia.



**Cilindro compuesto para modelos accionados por aire en cabina**

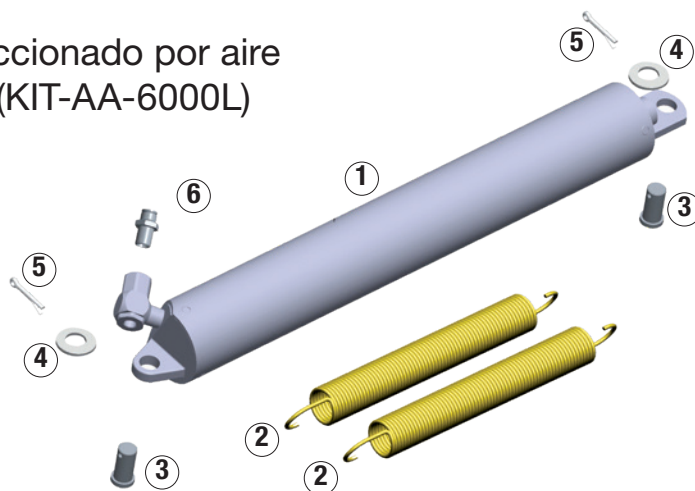


**Cilindro de acero inoxidable para modelos accionados por aire en cabina**

## Installation Instructions

Kit de cilindro de quinta rueda accionado por aire  
Para la quinta rueda No Slack® (KIT-AA-6000L)  
Instrucciones de instalación

	Piezas proporcionadas en este kit	Cantidad
①	Cilindro de aire izquierdo	1
②	Resorte accionado por aire	2
③	Pasador de horquilla 1/2" x 1"	2
④	Arandela plana 1/2"	2
⑤	Pasador 5/32"	2
⑥	Válvula de desconexión rápida	1



Instrucciones de instalación (lea las instrucciones completas y observe todas las ilustraciones antes de comenzar):

1. Retire la quinta rueda de los soportes de montaje (se recomienda limpiar la quinta rueda antes de instalar el kit).
2. Coloque la quinta rueda en posición invertida (asegúrese de que la quinta rueda esté colocada sobre una superficie de trabajo adecuada).
3. Retire el resorte del parachoques viejo y retire el resorte de la manija de la quinta rueda. Deseche los resortes viejos. (Revise la imagen inferior del Diagrama 1 para obtener más información).
4. Instale el nuevo cilindro de aire.

**IMPORTANTE:**

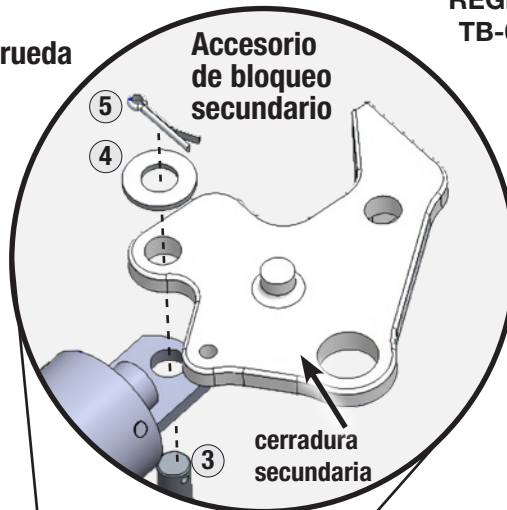
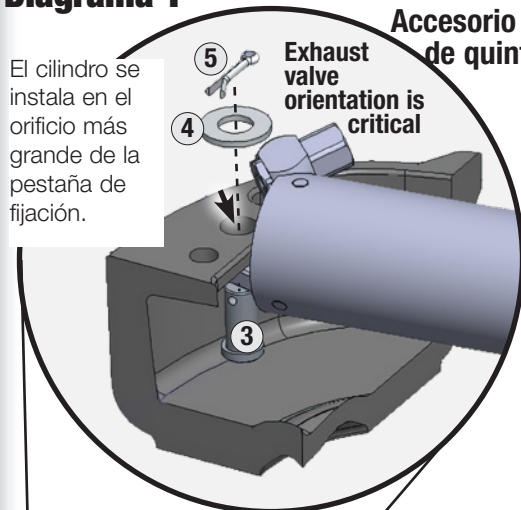
- Oriente el cilindro, las arandelas y los pasadores como se muestra en la parte superior del Diagrama 1.
- El posicionamiento del cilindro de aire es crítico. Consulte el Diagrama 1 y el Diagrama 2 en la página siguiente.

5. Instale los nuevos resortes neumáticos amarillos para el pestillo del parachoques y la manija (parte inferior del diagrama 1).
6. Vuelva a instalar la quinta rueda en los soportes de montaje.
7. Inserte el suministro de línea aérea en la desconexión rápida de la válvula de escape.
8. Abra y cierre la quinta rueda usando el cilindro de aire para garantizar el funcionamiento adecuado.
9. Incline la quinta rueda hacia adelante para asegurarse de que el cilindro y/o la línea de suministro de aire no interfieran con otro componente (Importante: consulte el Diagrama 3).



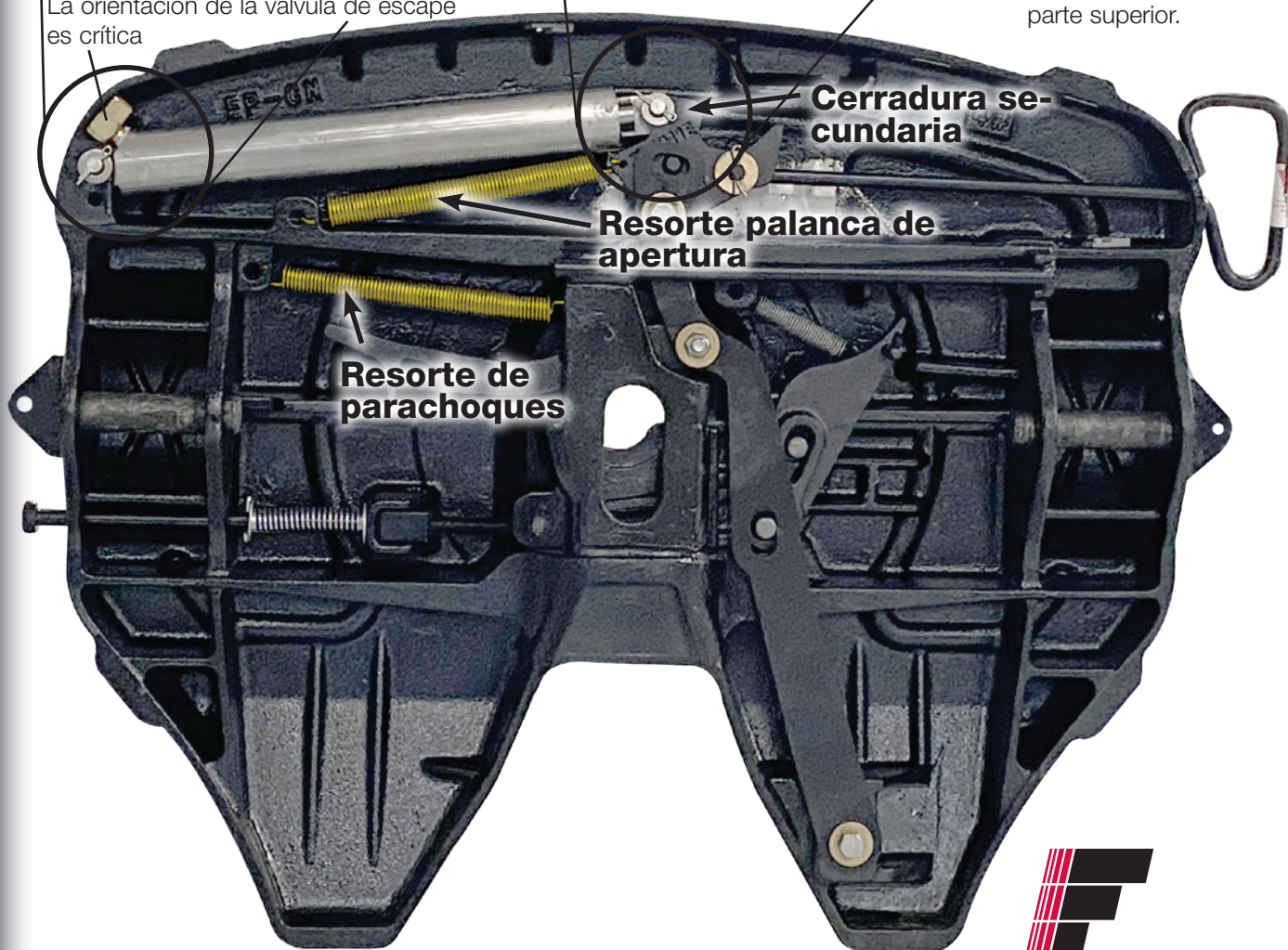
## Diagrama 1

REGISTRADO IATF 16949  
TB-004 • Junio 2024 R14



El pasador de horquilla ③ se instala desde la parte inferior y a través del orificio de la pestaña del cilindro de aire hacia arriba a través de la pestaña de fijación en la quinta rueda (círculo izquierdo) y el bloqueo secundario (círculo derecho). Instale la arandela ④ y la chaveta ⑤ en la parte superior.

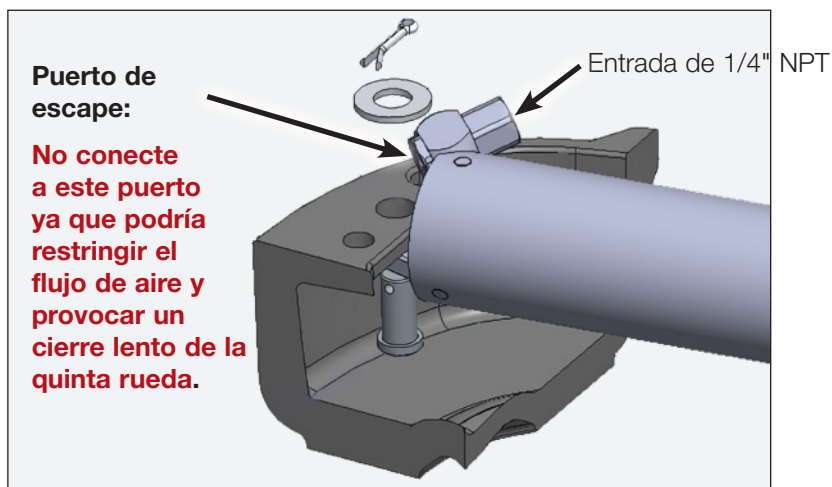
La orientación de la válvula de escape es crítica



REGISTRADO IATF 16949  
TB-004 • Junio 2024 R14

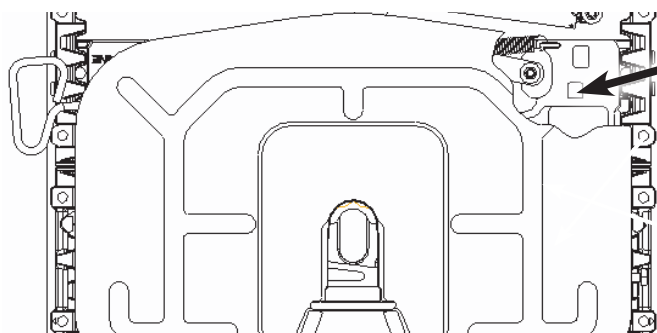
**Diagrama 2**

**La orientación de la válvula de escape es crítica**

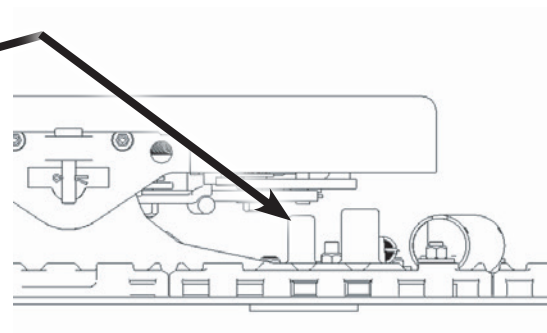


Para reemplazar una válvula de escape dañada, consulte TB-075 en [fivewheel.com](http://fivewheel.com)

**Diagrama 3**



Vista superior



Vista lateral

**IMPORTANTE:** Si corresponde, retire el bloque límite de balancín delantero indicado para evitar daños al cilindro de aire.



Para video y copia digital de este boletín en varios idiomas escanee el código. o visita [fifthwheel.com/tb-004/](http://fifthwheel.com/tb-004/)

